



Características y dimensiones • Characteristics and dimensions  
Caracteristiques et dimensions • Kennzeichen

MODELO MODEL MODELE MODELL	FILTRO FILTER FILTRÉ FILTER FILTER (Ø mm.)	DIMENSIONES / DIMENSIONS DIMENSIONS / ABMESSUNGEN (mm.)				CONEXION CONNECTION CONNEXION ANSCHLÜSSE (Ø)	SUP.FILTRANTE FILTRATION AREA SURFACE FILTRATION FILTER-FLÄCHE (m <sup>2</sup> )	CAUDAL FLOW DEBIT FILTER-LEISTUNG			ARENA SAND SABLE SAND (Kg.)
		A	B	C	D			V= 30m <sup>3</sup> /h	V= 40Vm <sup>3</sup> /h	V= 50m <sup>3</sup> /h	
BR 400.C	400	255	380	565	400	1 1/2"	0,13	3,9	5,2	6,5	50
BR 450.C	450	315	440	700	450	1 1/2"	0,16	4,8	6,4	8,0	75
BR 520.C	520	355	480	790	520	1 1/2"	0,21	6,3	8,4	10,5	100
BR 640.C	640	405	530	860	640	1 1/2"	0,32	9,6	12,8	16,0	150
BR 680.C	680	425	550	905	680	2"	0,36	10,8	14,4	18,0	175
BR 760.C	760	460	600	1020	760	2"	0,45	13,5	18,0	22,5	225
BR 900.C	900	470	610	1035	900	2"	0,63	18,9	25,2	31,5	325
BL 400.C	400	255	380	555	400	1 1/2"	0,13	3,9	5,2	6,5	50
BL 450.C	450	315	440	690	450	1 1/2"	0,16	4,8	6,4	8,0	75
BL 520.C	520	355	480	780	520	1 1/2"	0,21	6,3	8,4	10,5	100
BL 640.C	640	405	530	850	640	1 1/2"	0,32	9,6	12,8	16,0	150
BL 680.C	680	425	550	895	680	2"	0,36	10,8	14,4	18	175
BL 760.C	760	460	600	1010	760	2"	0,45	13,5	18,0	22,5	225
BL 900.C	900	470	610	1025	900	2"	0,63	18,9	25,2	31,5	325
BT 400.C	400	525	595	725	400	1 1/2"	0,13	3,9	5,2	6,5	50
BT 450.C	450	620	690	810	450	1 1/2"	0,16	4,8	6,4	8,0	75
BT 520.C	520	645	715	830	520	1 1/2"	0,21	6,3	8,4	10,5	100
BT 640.C	640	810	880	995	640	1 1/2"	0,32	9,6	12,8	16,0	150

VELOCIDAD FILTRACIÓN  
FILTRATION RATE  
VITESSE DE FILTRAGE  
FILTERGESCHWINDIGKEIT  
50 m<sup>3</sup>/h

PRESIÓN DE TRABAJO  
WORKING PRESSURE  
PRESSION TRAVAIL  
ARBEITSDRUCK  
0,5 ÷ 1,3 Kg / cm<sup>2</sup>

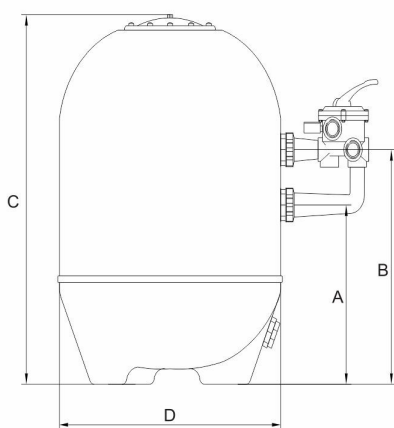
PRESIÓN MÁXIMA  
MAXIMUM PRESSURE  
PRESSION MAXIMALE  
MAXIMALER DRUCK  
1,6 Kg / cm<sup>2</sup>

PRESIÓN DE PRUEBA  
TESTING PRESSURE  
PRESSION PREUVE  
PRÜFDRUCK  
2,5 Kg / cm<sup>2</sup>

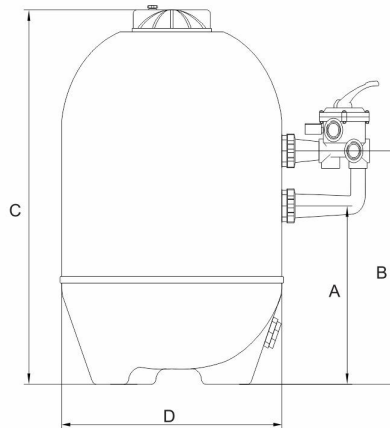
GRANULOMETRIA ARENA  
SAND GRADING  
GRANULATION SABLE  
SANDKÖRNRUNG  
0,4 ÷ 0,8 mm

TEMP. DE TRABAJO  
OPERATING TEMP.  
TEMP. DE FONCTION  
ARBEITSTEMPERATUR  
1°C ÷ 50°C

MODELO "BR"



MODELO "BL"



MODELO "BT"

